



**BM485110**  
**Комбинированный духовой шкаф-микроволновка серии 400**  
**Нержавеющая сталь под стеклом**  
**Ширина 76 см**  
**Дверь навешивается слева**  
**Панель управления снизу**

Сенсорное открытие дверцы  
Возможность раздельного или комбинированного использования микроволн, гриля и режима духового шкафа  
Последовательная работа до 5 режимов, а также программирование комбинированных режимов и оставшегося времени.  
Текстовый сенсорный TFT – дисплей  
Панель управления интегрирована в дверцу  
Электронный контроль температуры  
Полезный объем духовки 36 литров

#### Программы

Микроволны с регулировкой 5 уровней мощности: 1000, 600, 360, 180, 90  
Духовой шкаф с регулировкой 4 режимов нагрева:  
Горячий воздух 40 °С и в диапазоне от 100 °С до 250 °С,  
Гриль большой площади в комбинации с горячим воздухом с температурой от 100 °С до 250 °С,  
Гриль большой площади в комбинации с конвекцией и температурой от 100 °С до 250 °С,  
Гриль с регулировкой 3 уровней интенсивности и максимальной мощностью в 2000 Вт.  
Каждый из вариантов нагрева можно сочетать с микроволнами различного уровня мощности 600, 360, 180 и 90 Вт  
15 автоматических программ с возможностью приготовления на основе веса продуктов:  
4 программы размораживания  
4 программы приготовления  
7 комбинированных программ  
Возможность сохранения рецептов пользователя.

#### Управление

Сенсорное открытие дверцы  
Управление с помощью поворотного переключателя и сенсорного TFT – дисплея  
Текстовый дисплей (25 языков)  
Кнопка для вызова информации с указаниями по обслуживанию.  
Дверь открывается в сторону, угол открытия до 180°

#### Особенности

Технология Innowave  
Быстрый разогрев  
4 уровня для противней.  
Индикатор фактической температуры  
Галогенное освещение 60 Вт сбоку

#### Безопасность

Термоизолированная дверь с трехслойным остеклением  
Тройной замок на двери  
Защита от детей  
Защита на время отпуска.  
Охлаждение корпуса прибора с термозащитой

#### Очистка

Духовка из нержавеющей стали с керамическим основанием.  
Задняя внутренняя стенка прибора покрыта каталитической эмалью.

#### Рекомендации по монтажу

Дверь на другую сторону не перенавешивается  
Фасад прибора выступает на 47 мм от у

#### Основные характеристики

Тип микроволновой печи  
Комбирежим с микроволнами  
Управление  
электрический  
Цвет фронтальной панели  
нержавеющая сталь  
Размеры прибора (мм)  
455 x 752 x 582  
Размеры рабочей камеры (мм)  
236.0 x 445.0 x 348.0  
Длина сетевого кабеля (см)  
150  
Вес нетто (кг)  
43,990  
Вес брутто (кг)  
50,0  
EAN-код  
4242006242961

#### Параметры потребления и подключения

Макс. мощность микроволновой печи (Вт)  
1000  
Мощность с функцией Booster (Вт)  
Мощность подключения (Вт)  
3100  
Предохранители (А)  
16  
Напряжение (В)  
220-240  
Частота (Гц)  
60; 50  
Тип штепсельной вилки  
отсутствует, фиксированное  
Изготовлено 2019-07-11  
Страница 1

Если прибор опционально устанавливается с ручкой, внешний край дверной ручки выступает на 94 мм от поверхности мебели.  
Между прибором и фасадами соседних шкафов необходимо предусмотреть зазор.  
При установке в углу необходимо обеспечить угол открытия дверцы минимум на 110 °.  
Розетка для подключения прибора должна располагаться за пределами ниши для встраивания.

#### Подключение

Мощность подключения: 3,1 kW.  
Электрический кабель без вилки длиной 1,5 m

#### Варианты цветового исполнения

**BM485110**  
**Нержавеющая сталь под стеклом**  
**Ширина 76 см**

#### Принадлежности

1 x Комбинированная решетка.

BM485110

Комбинированный духовой шкаф-микроволновка серии 400

Нержавеющая сталь под стеклом

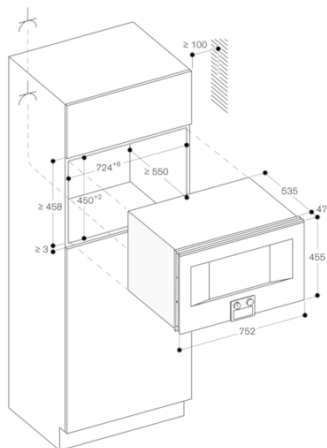
Ширина 76 см

Дверь навешивается слева

Панель управления снизу

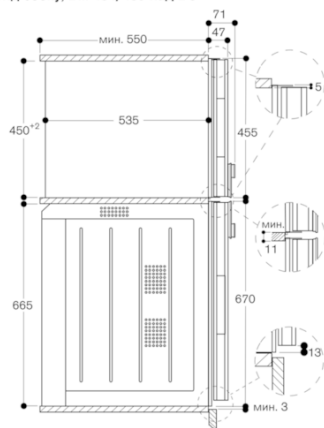
Изготовлено 2019-07-11

Страница 2



А Розетка  
Размеры в дюймах (мм)

Вид сбоку, BM 484/485 над ВО



**GAGGENAU**